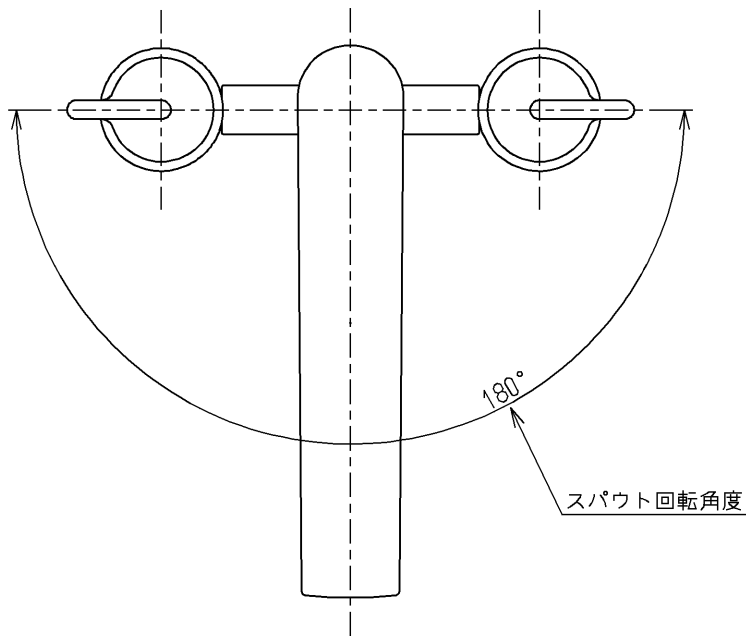


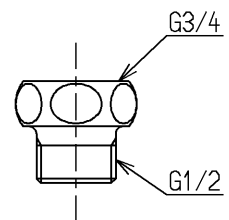
生産中止図面

2012/04

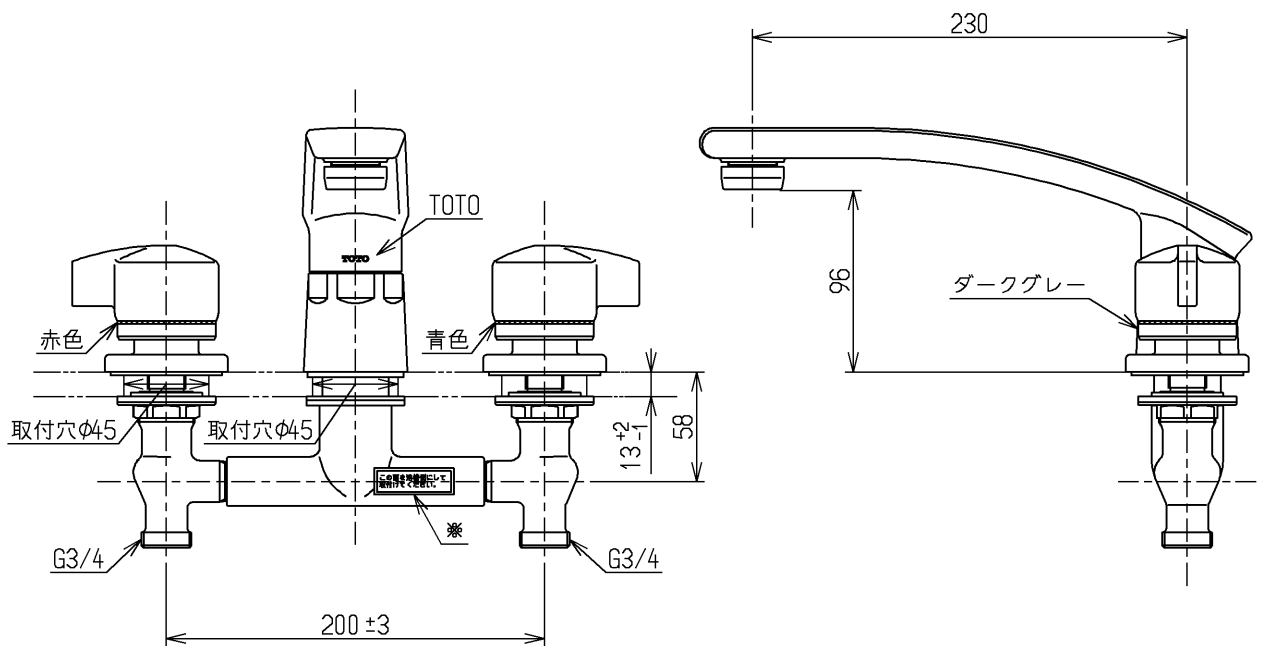


この面を浴槽側にして
取付けてください。

※印部詳細(1:1)



2ヶ同梱(1:2)



ミサワホーム(株)

水道法適合品

TOTO			単位 mm	名称 台付2ハンドル13 (埋込・整流・寒) (浴室) (JIS)
製図 甲(明)	検図 数	日付 入江 12.04.20	尺度 1:4	図番
備考 固定こま式				TBF20APF V1